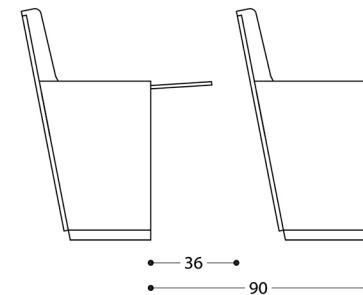
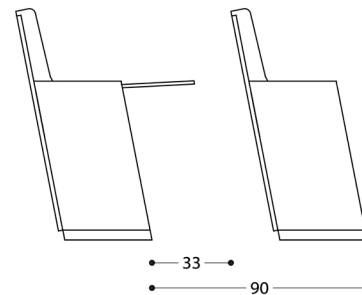
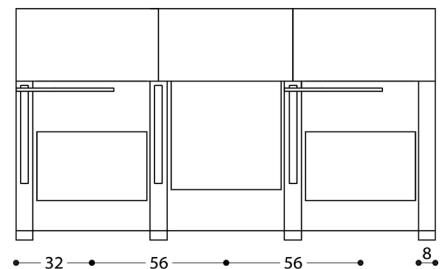
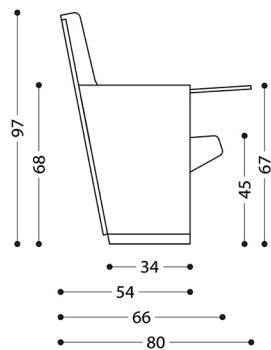
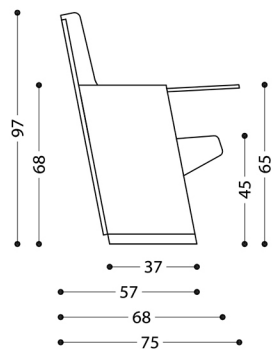
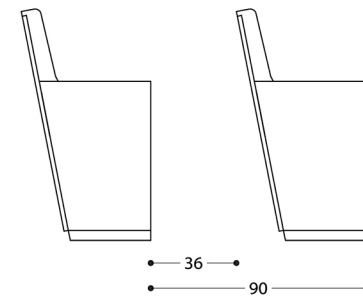
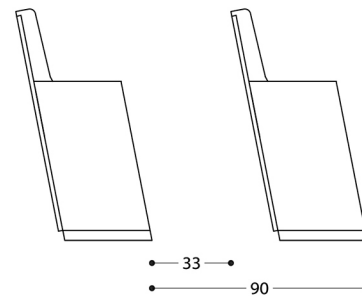
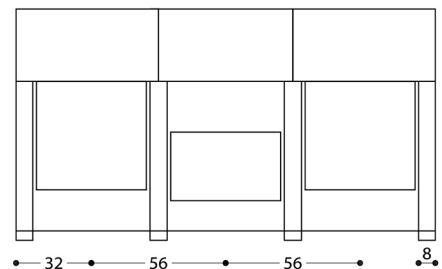
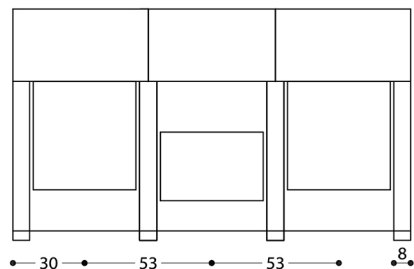
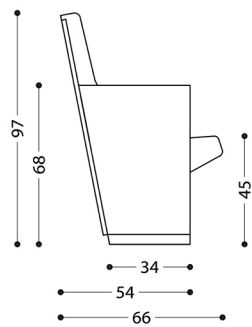
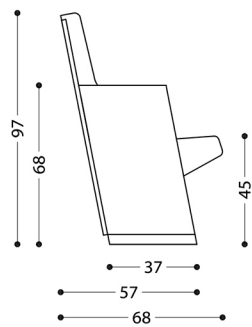
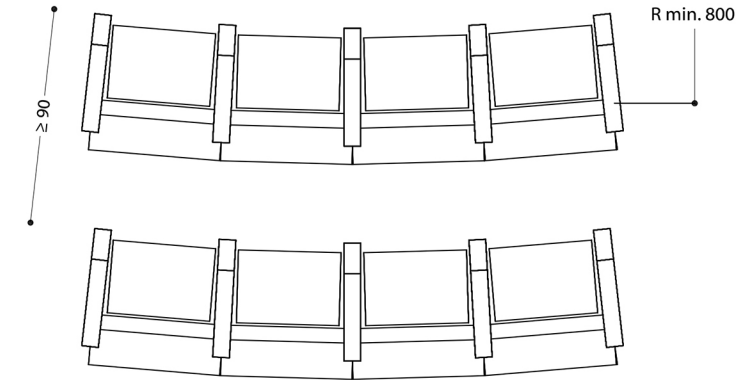
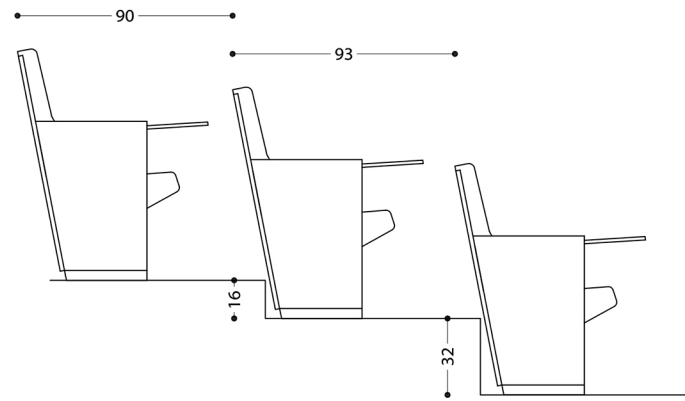
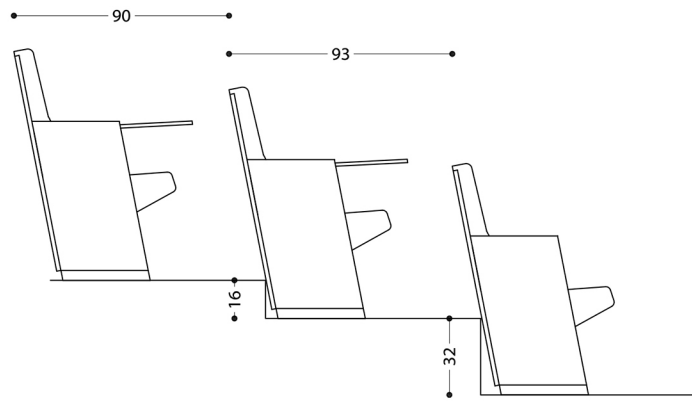


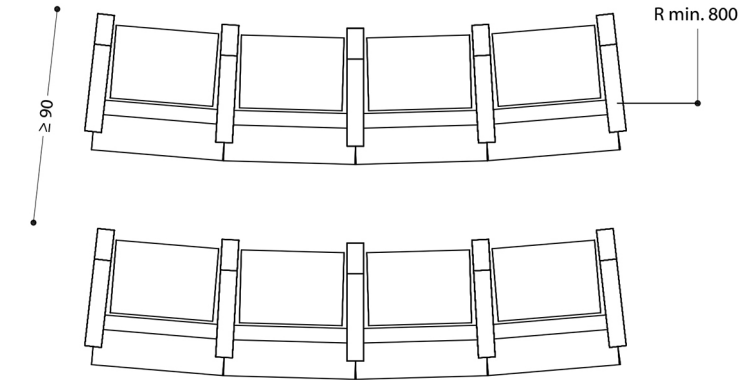
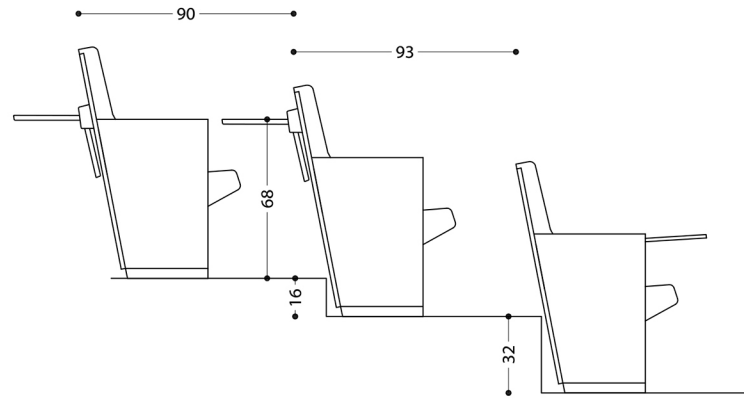
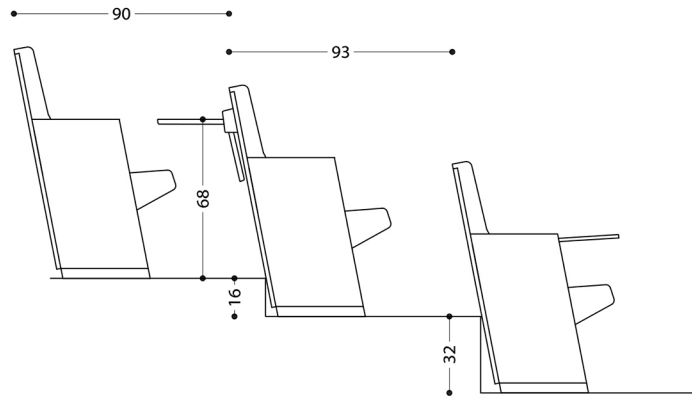
# L213 avec flanc standard (droit ou incliné)



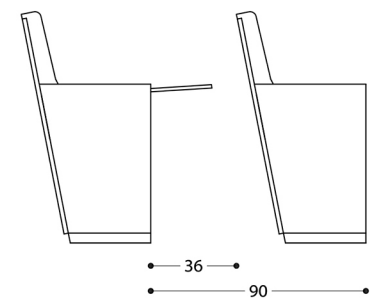
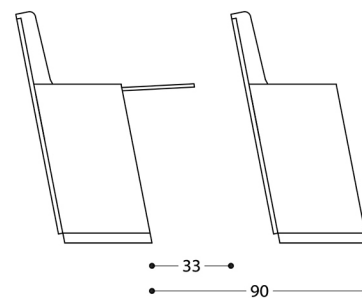
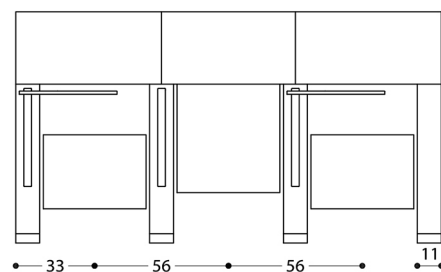
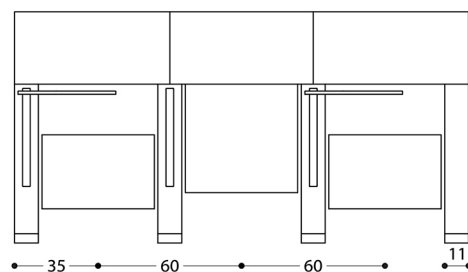
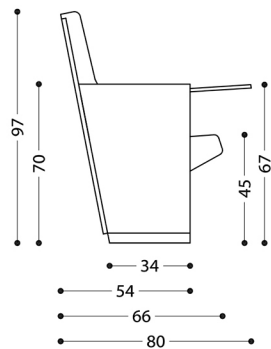
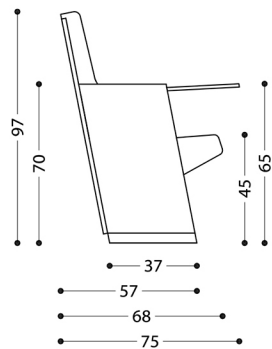
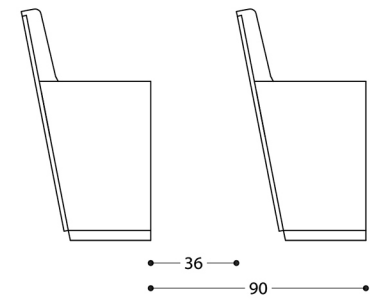
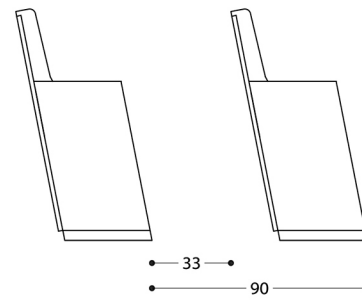
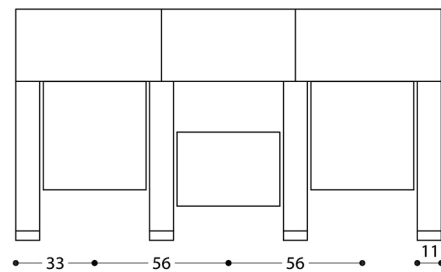
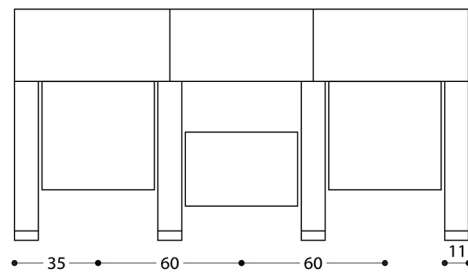
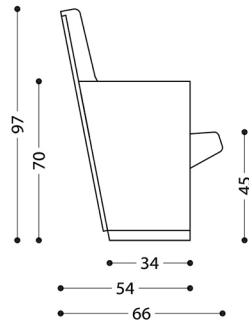
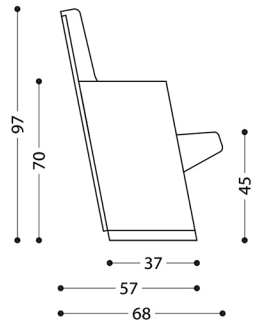
# L213 avec flanc standard (droit ou incliné)



# L213 avec flanc standard (droit ou incliné)



# L213 avec flanc en largeur augmenté (droit ou incliné)



# L213 avec flanc en largeur augmenté (droit ou incliné)

