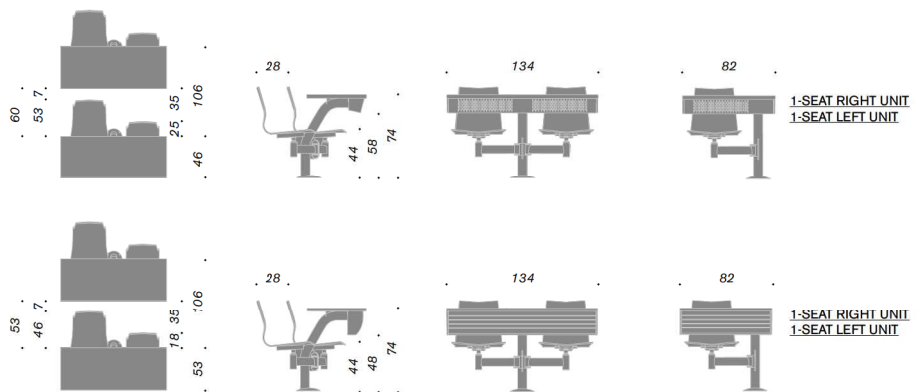


THESI
design Giovanni Baccolini

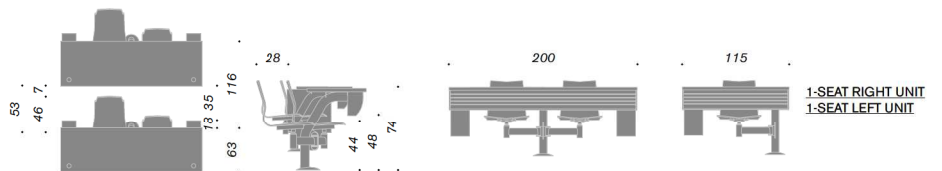
DETAILS



EDUCATIONAL BENCH



E LEARNING BENCH WITH COMPUTER HOLDER



DIMENSIONS
Misure in centimetri
Measurements in centimetres
Mesures en centimètre
Maße in Zentimeter
Medidas en centímetros
Medidas em centímetros

Illustrati di faggio, imbottiti con pannelli rivestiti e imbottiti in PUR ignifugo, a in tubolare di acciaio in lamiera di acciaio automatico nella posizione di riposo, in alluminio pressofuso. Parti metalliche verniciate grigio alluminio e minuteria zincata. Piano di scrittura in conglomerato ligneo bilaminato antigraffio con bordi in ABS. Disponibile con foro passacavi ad apertura regolabile, o predisposto per il montaggio di un sistema di connessione alla rete elettrica e alla LAN. Pannello frontale in lamiera di acciaio microforato con canalina passacavi. Pannello frontale ispezionabile con parte anteriore in estruso di alluminio anodizzato. Banco informatico dotato di porta computer in lamiera di acciaio con parete posteriore in lamiera forata per ventilazione e predisposizione per sistema anti-taccheggio. Pannello divisorio del banco per biblioteca in alluminio estruso e pannello in bi-laminato color faggio o in policarbonato traslucido.

Seating shell in beech ply-wood, padded or upholstered, varnished also with upholstered panels, or with seating type "Jolly", padded with fire retardant PUR, cold foamed. Leg in tubular steel, welded to a circular foot of drawn steel-plate. Swing-away beam, with memory return action when the seat is unoccupied, made of die-cast aluminium with connection cone for the seat made of steel. Metal parts in grey aluminium and small components. Writing table in wood conglomerate scratch-resistant bilaminated with edges in ABS. Upon request with a cables cut-out, or arranged for the installation of the power and LAN accommodation system. Frontal panel in drilled steel-plate with wiring management channel. Inspectable frontal panel with frontal part in anodized aluminium. E-learning bench equipped with a computer holder in steel-plate, with rear side in drilled steel-plate for air ventilation and arranged for an antitheft device. Partition panel of the desk for library of extruded aluminium and panel in beech-coloured bilaminated or of translucent polycarbonate.

Assise monocoque en hêtre stratifié rembourré et revêtu, verni aussi avec panneaux revêtus et rembourrés ou du type «Jolly», rembourré en PUR ignifuge, injecté à froid. Piètement en tube d'acier soudé à une platine en tôle articulée, avec fonction de position de repos, en aluminium. Parties métalliques gris vernies protégées par un procédé de revêtement en aggloméré de bois résistant aux rayures avec chants et trous pour le montage d'un système de câbles pour le montage d'un réseau électrique et LAN. Face d'acier perforée avec une partie inspectable. Pannello frontal d'ispezione

Sitz mit einfachem Aufbau, aus mehrschichtigem Buchenholz, gepolstert und verkleidet, lackiert, auch mit verkleideten und gepolsterten Paneelen oder Typ „Jolly“, gepolstert mit feuerfestem, kaltschäumtem PUR. Bein aus Stahlrohr, an einem kreisförmigen Fuß aus tiefgezogenem Stahlblech geschweißt. Gelenkarm mit automatischer Rückkehr in die Ruhestellung, aus druckgegossenem Alu. Alu-grau lackierte Metallteile und verzinkte Kleinteile. Schreibfläche aus kratzfestem Verbund-Holzkonglomerat mit ABS-Kanten. Auch mit Kabeldurchgang mit einstellbarer Öffnung verfügbar, oder für die Montage eines Strom- oder LAN-Anschlusssystems vorgerüstet. Vorderes Paneel aus mikrogelochtem Stahlblech mit Kabelkanal. Vorderes Paneel für die Installation mit vorderem Bereich aus eloxiertem, extrudiertem Alu. Informatikbank mit Computerhalter aus Stahlblech und hinterer Wand aus gelochtem Blech für die Lüftung und Vorrüstung für ein Diebstahlschutzsystem. Trennwand der Bank für Bibliothek aus extrudiertem Alu und Verbundpaneel in der Farbe Buche oder aus transparentem Polycarbonat.

Asiento mono-bastidor en estratificado de haya, alcochado y tapizado o pintado color natural; con dos paneles tapizados y alcochados; con asiento tipo "Jolly" con alcochado en PUR auto-extinguible, espumado en frío. Pata en tubo de acero soldada a un pie de chapa embutida, brazo articulado, con función de retorno automático en la posición de reposo, en aluminio fundido a presión. Partes metálicas pintadas de color gris aluminio. Escritorio en conglomerado leñoso bilaminado con acabado irrayable y con bordes en ABS. Disponible equipado con un hueco para el pasaje de cables con tapa de apertura regulable; o con predisposición para el montaje de un sistema de conexión a la red eléctrica o a la red LAN. Panel frontal en chapa microperforada con conducto para el pasaje de cables. Panel frontal inspeccionable en aluminio extrudido anodizado. Banco informático con portaordenador de chapa de acero con pared posterior de chapa microperforada para la ventilación y con predisposición para un sistema antirrobo. Panel divisorio para el banco para biblioteca en aluminio extrudido con panel en bilaminado color haya o en policarbonado traslúcido.

Tampo em aglomerado bilaminado padrão madeirado com acabamento anti-riscos e com bordos em ABS.